

O21-b-22-b-1-a

DALAMAN
(MUĞLA)

O21-b-22-b-1-a
O21-b-17-c-4-d

MUĞLA İLİ, DALAMAN İLÇESİ,
KENT BÜTÜNÜ 1/1000 ÖLÇEKLİ REVİZYON VE İLAVE UYGULAMA İMAR PLANI 2. ETAP

GÖSTERİM

SINIRLAR

PLANLAMA SINIRLARI

- PLAN ONAMA SINIRI
- KENTSEL TASARIM PROJESİ SINIRI
- YAPI YAKLAŞMA SINIRI
- AYB ASKERİ YASAK VE GÜVENLİK BÖLGESİ
- ETAP SINIRI

KORUNACAK ALANLAR

- KESİN KORUNACAK HASSAS ALAN
- BÜYÜKÖVA TARIMSAL KORUMA ALANI

ALAN KULLANIMLARI

YAPI DÜZENİ VE YOĞUNLUKLARI

- AYRIK DÜZEN
- BİTİŞİK DÜZEN
- BLOK DÜZEN
- TAKS TABAN ALANI KATSAYISI(TAKS)
- KAKS KAT ALANLARI KATSAYISI(KAKS/EMSAL)
- KAT ADEDİ
- Yençok = ...m BİNA YÜKSEKLİĞİ
- ÖN BAHÇE MESAFESİ
- YAN BAHÇE MESAFESİ

- FONKSİYON AYRIM SINIRI
- KORUNAN CEPHE ÇİZGİSİ
- DÜZELTİLEN CEPHE ÇİZGİSİ
- ÖNERİLEN CEPHE ÇİZGİSİ

KONUT ALANLARI

- YERLEŞİK KONUT ALANI
- GELİŞME KONUT ALANI

KENTSEL ÇALIŞMA ALANLARI

- T2 TİCARET ALANI (T2)
- H2K TİCARET-KONUT ALANI
- H2T TİCARET-TURİZM ALANI
- T TOPLU İŞYERİ ALANI
- BMA BELEDİYE HİZMET ALANI
- R RESMİ KURUM ALANI
- AKARYAKIT VE SERVİS İSTASYONU ALANI
- KSA KÜÇÜK SANAYİ ALANI
- P PAZAR ALANI
- A ASKERİ ALAN

KORUNACAK ALANLAR

BUGÜNKÜ ARAZİ KULLANIMI
DEVAM ETTİRİLEREK KORUNACAK ALANLAR

- TARIMSAL NİTELİKLİ ALAN

YAPI SINIRLAMASI GETİRİLEREK KORUNACAK ALANLAR

- MANİA PLANI
- YKK KARAYOLLARI YOL KENARLARI KORUMA KUŞAĞI
- ENH ENERJİ NAKİL HATTI - KORUMA KUŞAĞI

SOSYAL ALTYAPI ALANLARI

EĞİTİM TESİSLERİ ALANI

- ANAOKUL ALANI
- İLKOKUL ALANI
- ORTAOKUL ALANI
- LİSE ALANI
- MESLEKİ VE TEKNİK ÖĞRETİM TESİSİ ALANI
- ÖZEL İLKOKUL ALANI
- ÖZEL ORTAOKUL ALANI
- ÖZEL EĞİTİM ALANI (İŞ UYGULAMA OKULU)
- YÜKSEK ÖĞRETİM TESİSİ ALANI

SAĞLIK TESİSLERİ ALANI

- SAĞLIK TESİSİ ALANI
- ÖZEL SAĞLIK TESİSİ ALANI
- HASTANE
- AİLE SAĞLIK MERKEZİ ALANI

SOSYAL VE KÜLTÜREL TESİS ALANI

- SOSYAL TESİS ALANI
- KÜLTÜREL TESİS ALANI
- ÖZEL KREŞ, GÜNDÜZ BAKİMEVİ
- AÇIK SPOR TESİSLERİ ALANI
- KAPALI SPOR TESİSLERİ ALANI
- YURT ALANI
- ÖZEL YURT ALANI
- YBA YAŞLI BAKİMEVİ ALANI
- İBADET ALANI
- CAMI

AÇIK VE YEŞİL ALANLAR

- PARK
- ÇOCUK BAHÇESİ VE OYUN ALANI
- PASİF YEŞİL ALAN
- REKREASYON ALANI
- MEYDAN
- KENT ORMANI
- AĞAÇLANDIRILACAK ALAN

TEKNİK ALTYAPI

ULAŞIM

- KARAYOLLARI
- BÖLÜNMÜŞ TAŞIT YOLU
- TAŞIT YOLU
- KATLI OTOPARK ALANI
- TIR, KAMYON, MAKİNE PARKI VE GARAJ ALANI
- BİSİKLET YOLU
- BİSİKLET PARKI
- YAYA YOLU VE BÖLGESİ

ENERJİ ÜRETİM-DAĞITIM VE DEPOLAMA ALANI

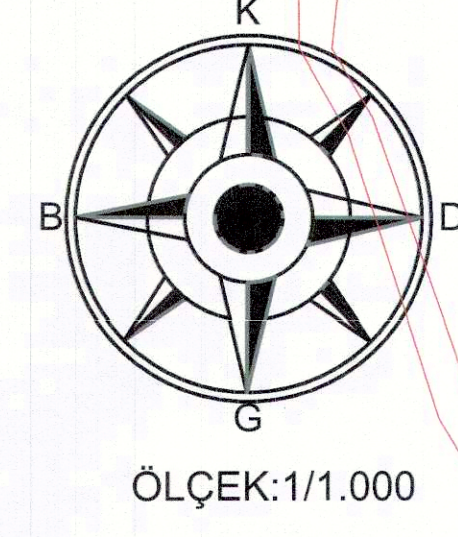
- TRAFİK ALANI
- YERALTI ENERJİ NAKİL HATTI

SU-ATIKSU VE ATIK SİSTEMLERİ

- TEKNİK ALTYAPI ALANI
- SU YÜZEYİ
- SULAMA KANALI
- KURUTMA KANALI

YERLEŞİME UYGUNLUK SINIRI

- ÖNLEMLİ ALAN SINIRI
- Ö.A.1.1 ÖNLEMLİ ALANLAR 1.1 (SIVILAŞMA RİSKİ TAŞIYAN ALANLAR)
- Ö.A.2.1 ÖNLEMLİ ALAN 2.1 (STABİLİTE SORUNLU ALANLAR)
- Ö.A.5.1 ÖNLEMLİ ALAN 5.1 (ŞİŞME, OTURMA, TAŞIMA GÜCÜ VB SORUNLU)
- U.O.A.-2.3 UYGUN OLMAYAN ALAN 2.3 (HEYELAN VE KAYA DÜŞMESİ)
- Ö.A.5.1 ÖNLEMLİ ALAN 5.1 (ŞİŞME, OTURMA, TAŞIMA GÜCÜ VB SORUNLU)
- Ö.A.2.1 ÖNLEMLİ ALAN 2.1 (STABİLİTE SORUNLU ALANLAR)



1/1000 KÖRGEYİN SİSTEMİNDE VE 2025.0
EPİKÖRGEYİN RADYAN HARİTA İNS. MİM. MÜS.
TİC. LTD. ŞTİ. TARAFINDAN YAPILAN 80
ADET HALKLAŞIR HARİTA ÇİZİMİ
08/12/2011



İLLER BANKASI ANONİM ŞİRKETİ
A. SEVDAR TRİYAKI
SEHİRCİLİK DİREKTÖRÜ BAŞKANI

ROL EDEN
M. FRAT
Şehircilik Md. Vd.

ETKİLİ
DURMUŞ
Başkanı

ROL EDEN
KASAPÇI
Başkanı

MÜDÜRÜ
KASAPÇI
Başkanı

İMAR VE ŞEHİRCİLİK
DİREKTÖR BAŞKANI
M. FRAT
Şehircilik Md. Vd.

O21-b-22-a-2-b

O21-b-22-b-1-a